

IP industrie

Siamo felici di introdurre una nuova serie di cantinette da incasso, estremamente versatili, compatibili con gli standard delle cucine moderne, con gola e senza gola.

We are pleased to introduce a new series of built-in wine cabinets, which are extremely versatile and meet the standards of modern kitchens, with or without groove.



Strada Nuova, 16
Coenzo di Sorbolo (PR) - 43058 - Italy

T. +39 0521 699232 - Fax +39 0521 699503
info@ipindustrie.com - www.ipindustrie.com

art direction and industrial design: alessandro andreaucci design and concept: tonidigit.it



Parma

Sottopiano, built-in cellars





Sottopiano, built-in cellars

Per cucine senza gola / For kitchens with handles

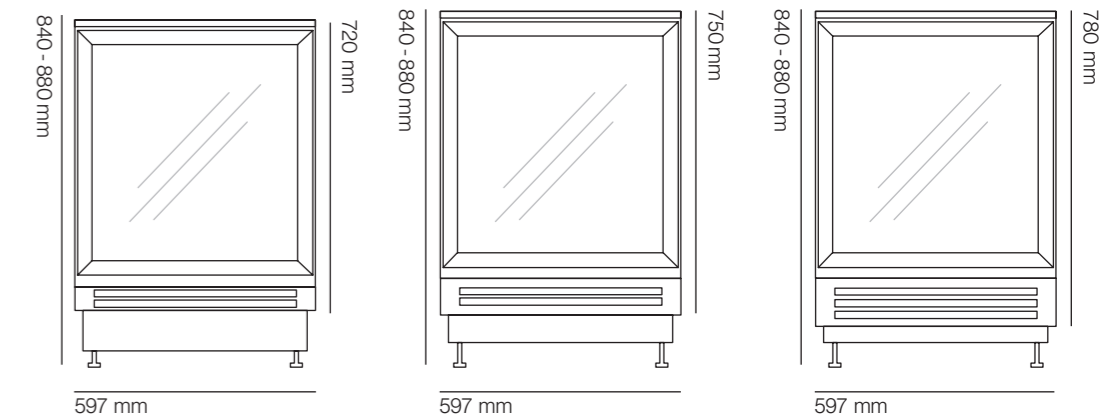
NCIRK141

Modelli per cucine senza gola con anta vetro.
Models for kitchens with handle and glass door.

NCIRK141 / per basi H720mm
597 x 840-880 x 552 mm

NCIRK141 / per basi H750mm
597 x 840-880 x 552 mm

NCIRK141 / per basi H780mm
597 x 840-880 x 552 mm



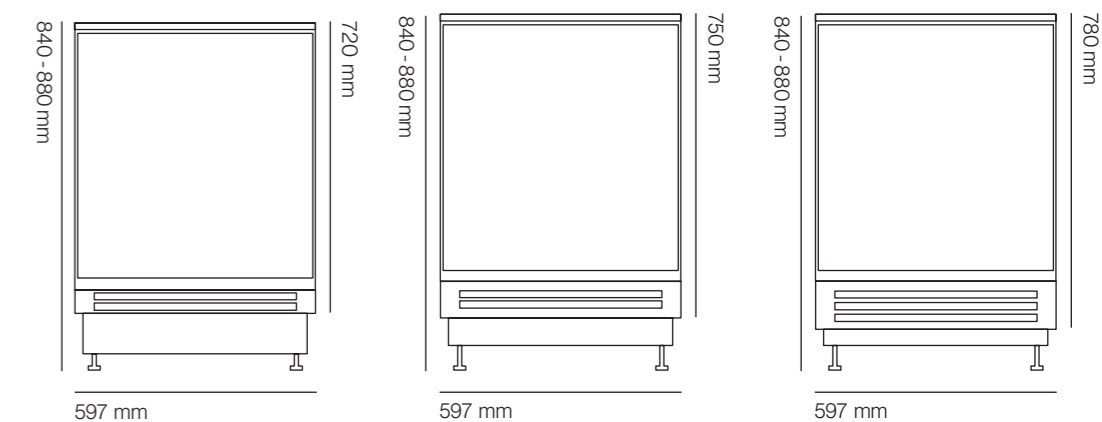
NCIRK140

Modelli per cucine senza gola con anta pannellata.
Prevista griglia di areazione nello zoccolo.
Models for kitchens with handle and paneled door. Ventilation grid provided in the baseboard.

NCIRK140 / per basi H720mm
597 x 840-880 x 550 mm

NCIRK140 / per basi H750mm
597 x 840-880 x 550 mm

NCIRK140 / per basi H780mm
597 x 840-880 x 550 mm



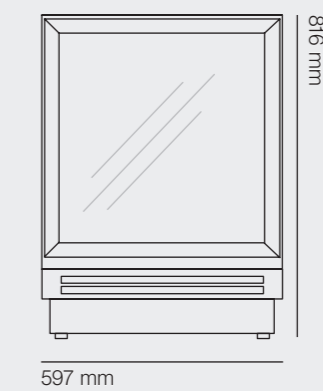
Per cucine con gola / For kitchens with groove

NCIRK141

Modello per cucine con gola con anta vetro.
Models for kitchens with groove and glass door.

NCIRK140 / per basi H780mm
597 x 816 x 552 mm

Altezza minima sottopiano /
minimum groove height
880 mm



NCIRK140

Modello per cucine con gola con anta pannellata.
Prevista griglia di areazione nello zoccolo.
Models for kitchens with groove and paneled door. Ventilation grid provided in the baseboard.

NCIRK140 / per basi H780mm
597 x 816 x 550 mm

Altezza minima sottopiano /
minimum groove height
880 mm

